

| | | |
|-------------------------|-----------------|------------------------------|
| 3RG4024-0KB00-PF | NO Schließer | Cable Kabel (eingegossen) |
| 3RG4024-3KB00-PF | NO Schließer | Connector M12 Stecker M12 |
| 3RG4024-0KA00-PF | NC Öffner | Cable Kabel (eingegossen) |
| 3RG4024-3KA00-PF | NC Öffner | Connector M12 Stecker M12 |

| | | |
|--------------------------|--|-----------------------------------|
| Size / Bauform | | cylindrical M30 / zylindrisch M30 |
| Mounting / Einbau | | non-embeddable / nichtbündig |

| | | | |
|---|-----|------------------|-------------------------------|
| <u>Operating distance / Schaltabstand</u> | | | |
| Rated operating distance / Bemessungsschaltabstand | sn | 15,0 mm | |
| Effective operating distance / Realschaltabstand | sr | 13,5 ... 16,5 mm | |
| Assured operating distance / Gesicherter Schaltabstand | sa | 12,15 mm | |
| Standard target mild steel / Meßplatte Stahlfahne St 37 | | 45 x 45 x 1 mm | |
| Repeat accuracy / Wiederholgenauigkeit | R | 0,4 mm | |
| Hysteresis / Hysterese | H | 0,04 ... 3,30 mm | |
| Reduction factors / Reduktionsfaktoren | Al: | 0,50 | Cu: 0,40 |
| | Ms: | 0,50 | Stainl. steel / Edlest.: 0,80 |

| | | |
|--|----|---|
| <u>Power supply voltage / Versorgungsspannung</u> | | |
| Rated operational voltage / Bemessungsbetriebsspannung | Ue | 230 V AC / DC |
| Operating voltage range / Betriebsspannungsbereich | UB | 20 ... 320 V DC / 20 ... 265 V AC |
| No-load supply current / Leerlaufstrom | Io | typ 1 mA (bei 24 V); max. 1,5 mA (bei Umax) |
| max. ripple content / zul. Restwelligkeit | | |

| | | |
|---|----|-----------------------------------|
| <u>Output / Ausgang</u> | | |
| Output / Ausgangsart | | 2 wire AC / DC / 2 Leiter AC / DC |
| Rated operational current / Bemessungsbetriebsstrom | Ie | 300 mA |
| Output voltage drop / Spannungsfall max. | Ud | 8,0 V |
| Off-state current / Reststrom | | 1,5 mA |
| Short-circuit strength / Kurzschlußfestigkeit | | not built-in / nicht eingebaut |
| Overload withstand capability / Überlastfestigkeit | | not built-in / nicht eingebaut |

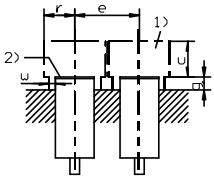
| | | |
|--|----|----------------------|
| <u>Times / Zeiten</u> | | |
| Frequency of operating cycles / Schaltfrequenz | f | DC: 2200 / AC: 25 Hz |
| Time delay before availability / Bereitschaftsverzug | tv | 100 ms |

| Temperatures / Temperaturen | | |
|--|----|---------------|
| Rated temperature / Bemessungstemperatur | Tu | 25 Cel |
| Ambient temperature range / zul. Umgebungstemperatur | Ta | -25...+85 Cel |
| Storage temperature range / zul. Lagertemperatur | Ts | -40...+85 Cel |

| Electrical protections / Elektrische Schutzmaßnahmen, EMV | | |
|--|--|--------------------------|
| Inductive overvoltage / Induktionsschutz | | built-in / eingebaut |
| Spurious switch-on pulse / Einschaltfehlimpuls | | suppressed / unterdrückt |

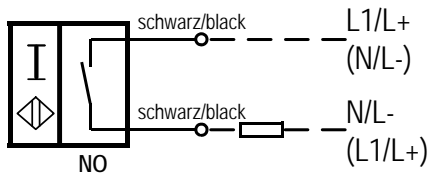
| Mechanical protections / Mechanische Schutzmaßnahmen | | |
|---|--|---|
| Degree of protection / Schutzart | | IP 67 |
| Shock / Schockbeanspruchung | | 30 x g; 11 ms duration / Einwirkdauer |
| Vibration / Schwingbeanspruchung | | 10 bis 55 Hz, 1mm amplitude / Amplitude |
| Max. tightening torque / max. Anzugsdrehmoment | | 40 Nm |

| Indicators / Anzeigen | | |
|------------------------------|--|--|
| | | LED (switching status / Schaltzustand) |

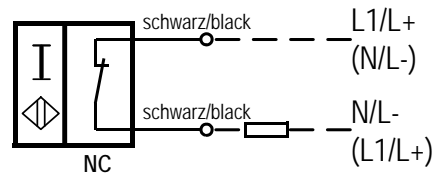
| Mounting conditions / Einbaubedingungen | | |
|---|-----|---|
| Side-by-side mounting possibility / Aneinanderreihbarkeit | e > | 80 mm |
| Influence metallic surroundings / Einfluß metallischer Umgebung | r > | 30 mm |
| | g > | 15 mm |
| | w > | 15 mm |
| | c > | 25 mm |
| | |  <p>Remarks/Bemerkungen: 1) free space/Freiraum 2) sensing face/aktive Fläche 3) 4 x on circumference/4 x am Umfang</p> |
| Max. Cable length / max. zulässige Leitungslänge | | 100 m |

| Design characteristics / Konstruktive Merkmale | | |
|---|--|---|
| Housing material / Gehäuse | | brass / Messing |
| Cable type / Leitungstyp | | 2 x 0,25 qmm, PUR LiYY11Y |
| Cable length / Leitungslänge, eingegossen | | 2 m |
| Sensing face / Ansprechfläche | | front side / stirnseitig |
| Weight / Gewicht | | Cable / Kabel: 0,18 kg, Connector / Stecker: 0,14 kg |

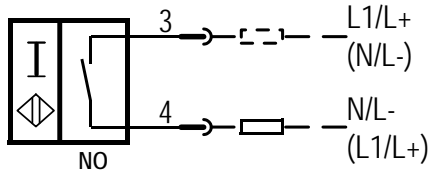
3RG4024-0KB00-PF:



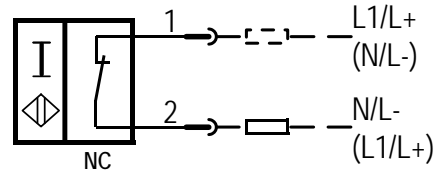
3RG4024-0KA00-PF:



3RG4024-3KB00-PF / 3RG404-2KB00-PF:



3RG4024-3KA00-PF:



Response characteristics/Ansprechkennlinie:

